

**Modulaire bereidingsapparatuur
Prothermetic 80 - Kantelbare
drukbraadpan 170 lt, elektrisch, CTS, H
800**

ARTIKEL

MODEL

NAAM

SIS

AIA



586224 (PUET17KEEO)

3/1GN KANTELBAARE
DRUKBRAADPAN 170 liter, 2
zones, kerntemperatuur
meter (CTS), h 800 mm**Omschrijving****Product Nr.**

- * Elektrische kantelbare drukbraaisiëre van 170 liter, 3/1GN, 1050x550x326 mm, met twee verwarmingszones
- * Multifunctioneel bereidingsapparaat voor bakken, braden en stoven van vlees, vis, aardappelen of rijst; koken van aardappelen, groenten, vlees, vis, pasta of rijst; bereiden van stoofpotten, maaltijdsoepen, witte of andere sausen
- * Druk of drukloos stomen van aardappelen, groenten, vlees of vis
- * Drukbraden van suddervlees, waarbij de bereidingstijd halveert ten opzichte van een braadpan of combi steamer, met een zeer gering gewichtsverlies
- * Bij koken of stomen kan het product direct in de pan beladen worden of met geperforeerde GN schalen
- * Het dragende frame, de 2 mm dikke bovenbladen en de beplating zijn vervaardigd van roestvrijstaal 1.4301 (AISI304)
- * Braadpan met 18 mm dikke compound bodem, opgebouwd uit een onderlaag van 15 mm dik uitgegloeid speciaal staal voor een goede warmte spreiding en een toplaag van 3 mm roestvrijstaal 1.4435 (AISI316L)
- * De braadpan is naadloos ingelast in de bovenrand met rondom afgeronde hoeken, rondom geïsoleerd
- * Rondom de braadpan is een afgeronde opstaande rand

- ter voorkoming van lekken in de bak
- * Egaal verdeelde powerblock verwarmingselementen onder de volledige bodem voor een zeer gelijkmatige temperatuur
- * Elektronische besturing met een touchpanel voor het instellen en de weergave van de totale en de resterende kooktijd en de ingestelde en de actuele temperatuur (50 - 250°C), de display is instelbaar op vele talen
- * Onder de 110°C wordt automatisch overgeschakeld op het kookprogramma, boven de 110°C op het bak- en braadprogramma
- * Het linker en rechter deel van de braadpan zijn onafhankelijk van elkaar regelbaar, zodat gelijktijdig twee producten met verschillende temperaturen bereid kunnen worden
- * Softcooking programma voor delicate producten
- * Programmeerbaar tot 1000 eigen recepten met 15 kookfasen
- * Tijdsinstelling met continu stand en uitgestelde starttijd
- * CTS: 6-punts kerntemperatuurmeter met automatische afslag bij het bereiken van de ingestelde kerntemperatuur
- * Automatische drukregeling op 0,45 bar (110 °C)
- * Automatische elektronisch geregelde stoom condensering aan het eind van de ingestelde tijd
- * Storingssignalering
- * USB poort voor uitwisseling van programma's en haccp gegevens
- * Het bedieningspaneel is eenvoudig afneembaar voor goede bereikbaarheid van de achterliggende techniek
- * Motorkanteling met variabele snelheid, regelbaar door middel van een draaiknop, automatische uitschakeling van de verwarming tijdens het kantelen
- * De ruime schenktuit, het naar voren geplaatste draaipunt en de meer dan 90° kanteling maken het uitgieten gemakkelijk
- * Ruim bemeten afstand tussen de kolommen en de braadpan, voor eenvoudige schoonmaak
- * Gebalanceerd scharnierend dubbelwandig deksel met condensgoot, een uitneembaar overdrukventiel en een veiligheidssluiting met geïsoleerde handgreep
- * Gladde oppervlakken voor eenvoudige reiniging
- * Thermodul koppelrails maken een strakke verbinding met andere Prothermetic units mogelijk
- * IPX6 waterdicht

Goedkeuring

Uitvoering

- Multifunctioneel, voor bakken, braden, stoven, sudderen, koken en (druk)stomen.
- De afmetingen van de pan zijn overeenkomstig Gastronorm.
- Makkelijk te reinigen binnenpan vanwege de afgeronde hoeken met grote radius.
- Thermoblock verwarmingssysteem voor een optimale temperatuurverdeling en een hoge temperatuur stabiliteit.
- De panbodem met twee onafhankelijk regelbare zones, per zone een temperatuur sensor.
- Het deksel is beveiligd voor bereiding onder druk, het is onmogelijk om het te openen tijdens drukstomen.
- Efficiënte temperatuur regeling met temperatuur sensoren: het vermogen wordt alleen geleverd om de ingestelde temperatuur te handhaven, zonder deze te overschrijden.
- De veiligheidsklep voorkomt overdruk in de pan.
- Bereiding met een werkdruk van 0,45 bar reduceert de kooktijd.
- IPX6 waterdicht.
- De optimale warmte verdeling geeft het beste resultaat voor de smaak, kleur, consistentie en behoud van vitamines.
- Geprogrammeerde bereiding gedurende de nacht bespaart tijd en energie.
- Variabele motorkanteling met soft stop. De aftapsnelheid is nauwkeurig regelbaar. De pan kan meer dan 90° gekanteld worden voor volledig legen en makkelijke reiniging.
- Druk functie: bij vergrendeld deksel reguleert het systeem zichzelf automatisch.
- De ingebouwde temperatuur sensor zorgt voor een nauwkeurig kookproces.
- Kerntemperatuur sensor (CTS): multipoint kerntemperatuurmeter met 6 sensors en 0,5 °C nauwkeurigheid, geeft efficiënte controle. Het vermogen wordt alleen geleverd indien nodig om de ingestelde temperatuur te handhaven zonder te overschrijden en als de ingestelde kerntemperatuur bereikt wordt is het bereide product klaar.
- Geen overschrijding van de ingestelde temperatuur, snelle reactie.
- USB poort voor het uitwisselen van software, recepten en HACCP gegevens.
- Voorbereid voor aansluiting op apparatuur voor remote en gegevens monitoring (hiervoor is een optionele accessoire benodigd, raadpleeg de firma voor meer gegevens).

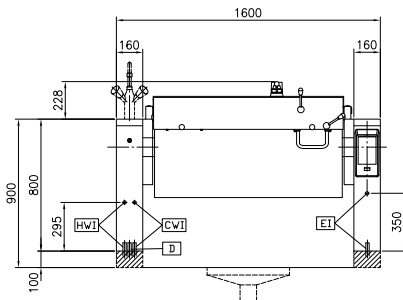
Constructie

- Frame en beplating van roestvrijstaal 1.4301 (AISI304).
- De 18 mm dikke multifunctionele compound panbodem is opgebouwd uit een 15 mm onderlaag van uitgegloeid staal met een 3 mm toplaag van roestvrijstaal 1.4435 (AISI316L). De bodem is bestand tegen thermische wisselingen.
- Het geïsoleerde dubbelwandige deksel is gebalanceerd gemonteerd op stabiele dwars verbindingen en blijft in alle standen open staan.
- Het 15 mm dikke thermoblock verwarming systeem is direct onder de gehele panbodem gemonteerd, voor een goede warmte opslag en uitstekende warmte verdeling.
- Een mengzwenkraan is extra leverbaar, voor eenvoudig vullen en makkelijke reiniging, deze is optioneel uit te voeren met automatische watervulling.
- Geïsoleerde handgreep met anti-slip oppervlak.
- Verzonken touchpanel met duidelijke functies. Gelijktijdige weergave van de actuele en de ingestelde temperatuur; de ingestelde kooktijd en de resterende kooktijd; de kloktijd; uitgestelde starttijd; "soft" functie voor bereiding van delicaat voedsel; 9 vermogen niveaus voor koken, van zacht tot stevig; storingsmelding.
- Het deksel heeft een snelwerkend vergrendeling mechanisme, eenvoudig en veilig in gebruik.
- "Koken" en "braden" functies.
- Optioneel voor te bereiden voor aansluiting op een energie optimalisatie systeem.
- 98% recyclebaar (gewichtsperscentage); het verpakkingsmateriaal is vrij van giftige stoffen.
- Minimale naden voor goede reiniging.
- Uitwendige beplating van de braadpan van roestvrijstaal 1.4301 (AISI304).

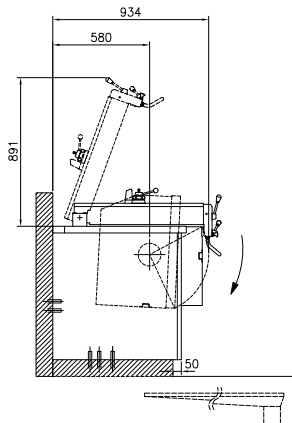
Duurzaamheid

- De hoogwaardige thermische isolatie bespaart energie en houdt de omgevingstemperatuur laag.

Front aanzicht

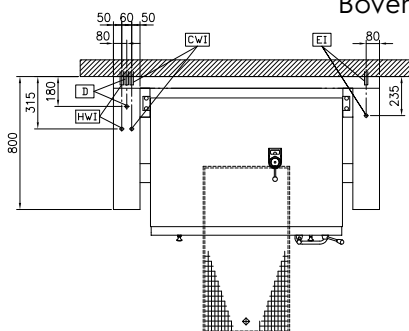


Zij aanzicht



CWI = Koud water invoer 1
 D = Afvoer
 EI = Elektrische aansluiting
 EQ = Equipotentiaal Schroef
 HWI = Warm water invoer

Boven aanzicht



Elektra

Voltage	586224 (PUET17KEEO)	400 V/3N ph/50/60 Hz
Amperage		29.7 A
Elektrisch max. vermogen		20.6 kW

Water

Afvoer aansluiting	1/2"
Water toevoer leiding, koud/warm	1/2"
Warmwater aansluiting alleen bij plaatsing van een mengkraan, koudwater aansluiting is altijd noodzakelijk i.v.m. stoom condensatie	

Algemene gegevens

Temperatuur, minimaal	50 °C
Temperatuur, maximaal	250 °C
Rechthoekige pan, lengte	1050 mm
Rechthoekige pan, diepte	326 mm
Rechthoekige pan, breedte	558 mm
Externe afmetingen, lengte	1600 mm
Externe afmetingen, breedte	800 mm
Externe afmetingen, hoogte	800 mm
Gewicht, netto	340 kg
Waterdichtheid index	IPX6

Optionele accessoires

- NOEDEL ZEEF voor 100 lt vaste kookketel, alle rechthoekige kookketels, alle braadpannen, voor combinatie met schraper 910058 PNC 910053
- SCHRAPER, roestvrijstaal, voor noedel zeef PNC 910058
- INHANGRAAM VOOR 1/1GN voor rechthoekige kookketels, vaste (druk) braadpannen, kantelbare drukbraadpannen PNC 910191
- GEPERFOREERDE INLEGBODEM 1/1GN voor vaste of kantelbare (druk) braadpan PNC 910201
- GEPERFOREERDE RVS 1/1-100 GN CONTAINER, met klapgrepen PNC 910211
- GEPERFOREERDE RVS 1/1-150 GN CONTAINER, met klapgrepen PNC 910212
- RVS SOKKEL 160x750x100 mm, voor kantelbare Prothermetic 80 units, wand opstelling, 2 stuks per apparaat benodigd. Montage af fabriek, inbouw achteraf niet mogelijk PNC 911432
- RVS SOKKEL 160x700x100 mm, voor kantelbare Prothermetic 80 units, eiland opstelling, 2 stuks per apparaat benodigd. Montage af fabriek, inbouw achteraf niet mogelijk PNC 911462

• BODEMPLAAT MET 2 STELPOTEN, instelbaar 100 - 150 mm, voor 800 mm hoge Prothermetic 80 kantelbare apparatuur. 2 stuks per apparaat benodigd. Montage af fabriek, inbouw achteraf niet mogelijk	PNC 911479	<input type="checkbox"/>	• ACHTERPANELEN SET (kolommen en boven tussendeel) voor kantelbare apparaten, B 1600 mm, H 800 mm, eilandopstelling. Montage af fabriek, inbouw achteraf niet mogelijk	PNC 912760	<input type="checkbox"/>
• GEPERFOREERDE PRODUCT SCHEP met handgreep, roestvrijstaal, voor Prothermetic braadpannen	PNC 911577	<input type="checkbox"/>	• ACHTERPANEEL (onder tussendeel) voor kantelbare apparaten 1600 mm, eilandopstelling. Montage af fabriek, inbouw achteraf niet mogelijk	PNC 912772	<input type="checkbox"/>
• PRODUCT SCHEP met handgreep, roestvrijstaal, voor Prothermetic braadpannen	PNC 911578	<input type="checkbox"/>	• UITTREKBAAR SPUITPISTOOL, voor linker kolom kantelbare apparaten H 800 mm. Montage af fabriek, inbouw achteraf niet mogelijk	PNC 912777	<input type="checkbox"/>
• GEPERFOREERDE RVS 1/1-200 GN CONTAINER, met klapgrepen	PNC 911673	<input type="checkbox"/>	• 2" AFTAPKRAAN voor kantelbare (druk) braadpannen. Montage af fabriek, inbouw achteraf niet mogelijk	PNC 912780	<input type="checkbox"/>
• OPSTAANDE ACHTERRAND, 1600x40 mm, met montageplaat. Montage af fabriek, inbouw achteraf niet mogelijk	PNC 912188	<input type="checkbox"/>	• NOODSTOPKNOP voor Prothermetic apparatuur. Montage af fabriek, inbouw achteraf niet mogelijk	PNC 912784	<input type="checkbox"/>
• WANDCONTACTDOOS CEE, 400V, 16A, IP67, kleur rood/wit. Montage af fabriek, inbouw achteraf niet mogelijk	PNC 912468	<input type="checkbox"/>	• KOPPELRAIL 800 mm, voor Thermaline 80 - Prothermetic 80 apparaten (links) met classic C80 apparaten (rechts), zonder opstaande rand	PNC 912971	<input type="checkbox"/>
• WANDCONTACTDOOS CEE, 400V, 32A, IP67, kleur rood/wit. Montage af fabriek, inbouw achteraf niet mogelijk	PNC 912469	<input type="checkbox"/>	• KOPPELRAIL 800 mm, voor Thermaline 80 - Prothermetic 80 apparaten (rechts) met classic C80 apparaten (links), zonder opstaande rand	PNC 912972	<input type="checkbox"/>
• WANDCONTACTDOOS SCHUKO, 230V, 16A, IP68, kleur blauw/wit. Montage af fabriek, inbouw achteraf niet mogelijk	PNC 912470	<input type="checkbox"/>	• KOPPELRAIL 800 mm, voor Thermaline 80 - Prothermetic 80 apparaten (links) met classic C80 apparaten (rechts), met opstaande rand	PNC 912977	<input type="checkbox"/>
• WANDCONTACTDOOS SCHUKO, 230V, 16A, IP55, kleur zwart. Montage af fabriek, inbouw achteraf niet mogelijk	PNC 912473	<input type="checkbox"/>	• KOPPELRAIL 800 mm, voor Thermaline 80 - Prothermetic 80 apparaten (links) met classic C80 apparaten (rechts), met opstaande rand	PNC 912978	<input type="checkbox"/>
• WANDCONTACTDOOS CEE, 230V, 16A, IP67, kleur blauw/wit. Montage af fabriek, inbouw achteraf niet mogelijk	PNC 912474	<input type="checkbox"/>	• SCHRAPER, zonder handgreep, roestvrijstaal, voor Prothermetic braadpannen	PNC 913431	<input type="checkbox"/>
• WANDCONTACTDOOS SCHUKO, 230V, 16A, IP54, kleur blauw. Montage af fabriek, inbouw achteraf niet mogelijk	PNC 912476	<input type="checkbox"/>	• SCHRAPER met lange verticale handgreep, roestvrijstaal, voor Prothermetic braadpannen	PNC 913432	<input type="checkbox"/>
• KOPPELRAIL 800 mm, voor Thermaline 80 en Prothermetic 80 apparaten met opstaande rand, links of rechts	PNC 912497	<input type="checkbox"/>	• MENGKRAAN OP KOLOM, Klarco, draaiknoppen, druppelstop, uitloop van 600 mm, 685 mm hoog, voor Prothermetic kantelbare drukbraadpannen. Montage af fabriek, inbouw achteraf niet mogelijk	PNC 913565	<input type="checkbox"/>
• KOPPELRAIL 800 mm, voor Thermaline 80 en Prothermetic 80 apparaten zonder opstaande rand, links of rechts	PNC 912500	<input type="checkbox"/>	• MENGKRAAN OP KOLOM, Klarco, éénhendel, druppelstop, uitloop van 600 mm, 685 mm hoog, voor Prothermetic kantelbare drukbraadpannen. Montage af fabriek, inbouw achteraf niet mogelijk	PNC 913566	<input type="checkbox"/>
• AUTOMATISCHE WATERVULLING, KOUD en WARM WATER, programmeerbaar op display, voor kantelbare Prothermetic apparaten met mengkraan. Montage af fabriek, inbouw achteraf niet mogelijk	PNC 912735	<input type="checkbox"/>	• MENGKRAAN OP KOLOM, KWC, draaiknoppen, uitloop van 600 mm, 520 mm hoog, voor Prothermetic kantelbare kookketels en kantelbare (druk)braadpannen. Montage af fabriek, inbouw achteraf niet mogelijk	PNC 913567	<input type="checkbox"/>
• POTENTIALVRIJ CONTACT voor aansluiting op een energie optimalisatie systeem, voor Prothermetic elektrische en stoom apparatuur. Montage af fabriek, inbouw achteraf niet mogelijk	PNC 912737	<input type="checkbox"/>	• MENGKRAAN OP KOLOM, KWC, éénhendel, uitloop van 450 mm, 564 mm hoog, voor Prothermetic kantelbare kookketels en kantelbare (druk)braadpannen. Montage af fabriek, inbouw achteraf niet mogelijk	PNC 913568	<input type="checkbox"/>
• WERKSCHAKELAAR 60A, 6 mm ² . Montage af fabriek, inbouw achteraf niet mogelijk	PNC 912740	<input type="checkbox"/>			
• ACHTERPANELEN SET (kolommen en boven tussendeel) voor kantelbare apparaten met opstaande rand, B 1600 mm, H 800 mm, wandopstelling. Montage af fabriek, inbouw achteraf niet mogelijk	PNC 912754	<input type="checkbox"/>			